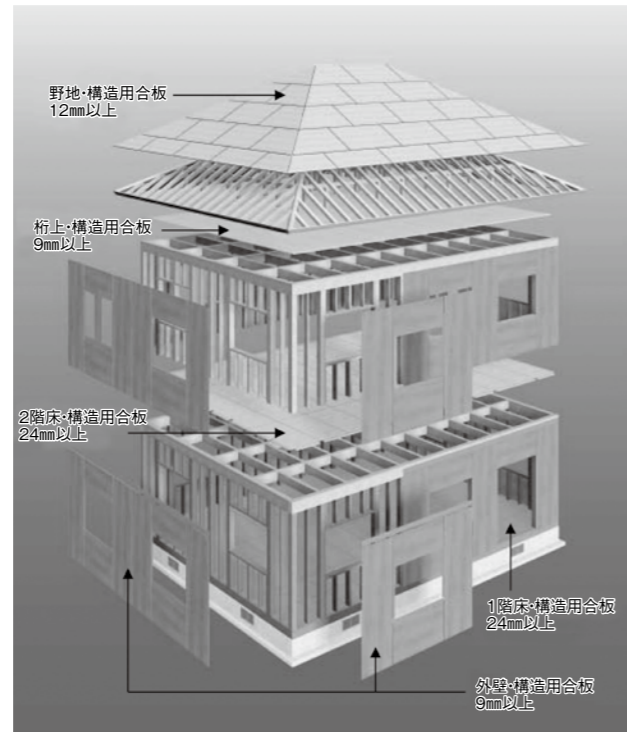




10 構造用合板の納まり図例



構造用合板による高耐震木造住宅のイメージ

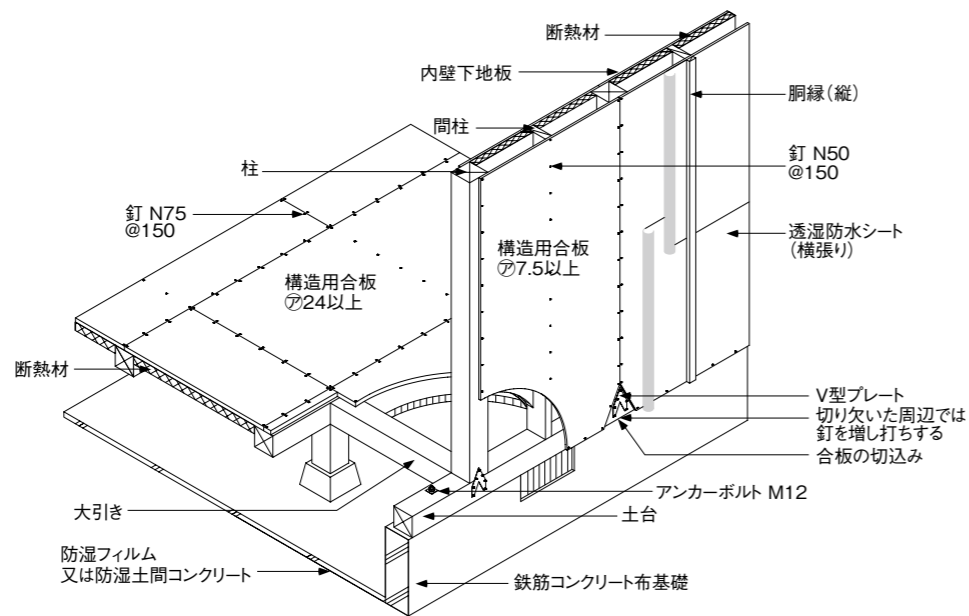


図60. 構造用合板7.5mm厚以上外壁部 告示「大壁仕様」基本施工例
構造用合板張り耐力壁「大壁仕様」の1階床まわりの施工例

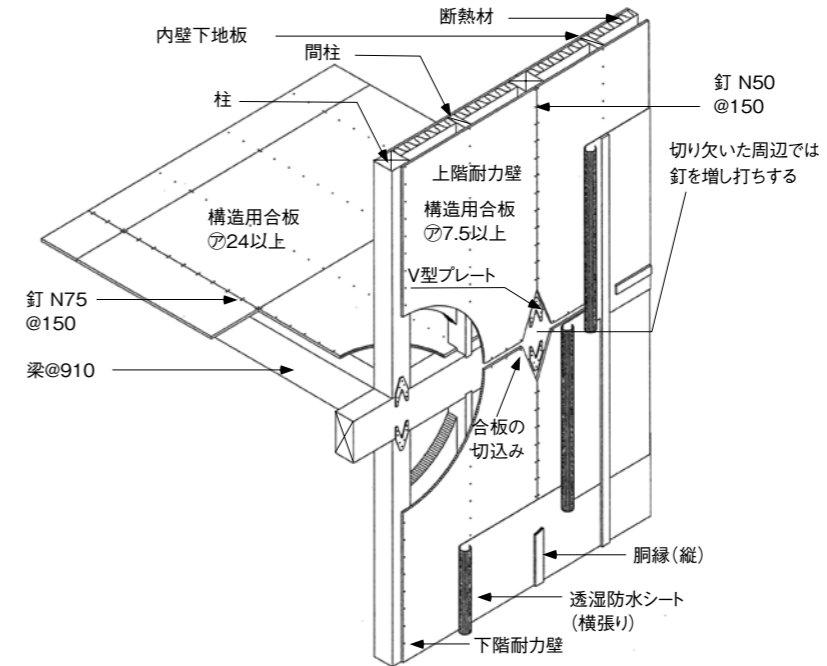


図61. 2階床まわりの施工例(根太省略仕様)

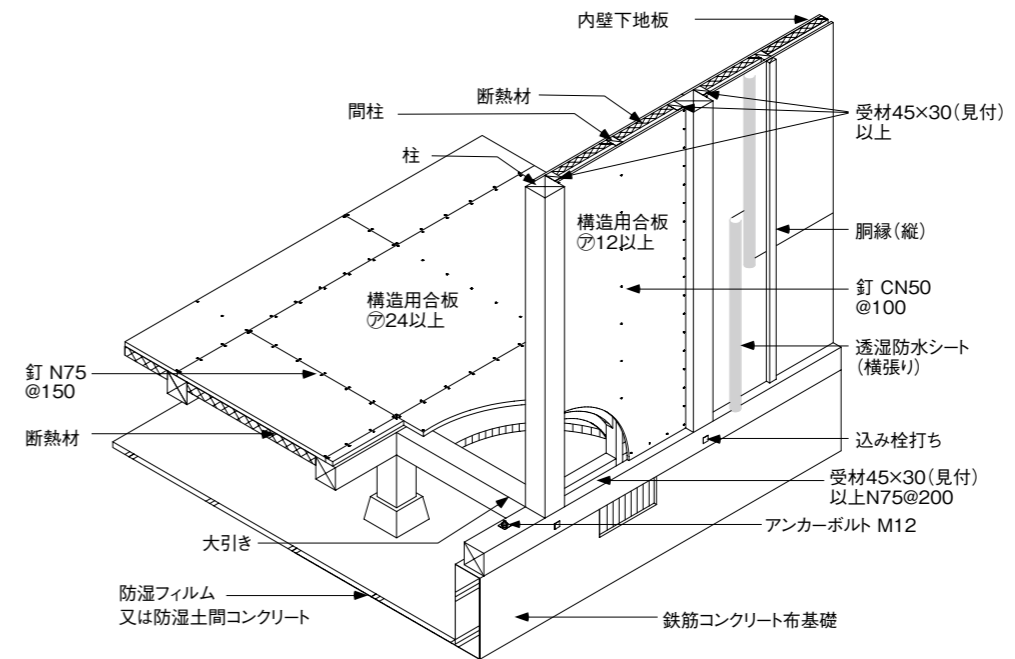


図62. 構造用合板12mm厚以上 外壁部 特認「受材真壁」仕様
(認定番号FRM-0337 倍率3.4)の1階床まわりの施工例

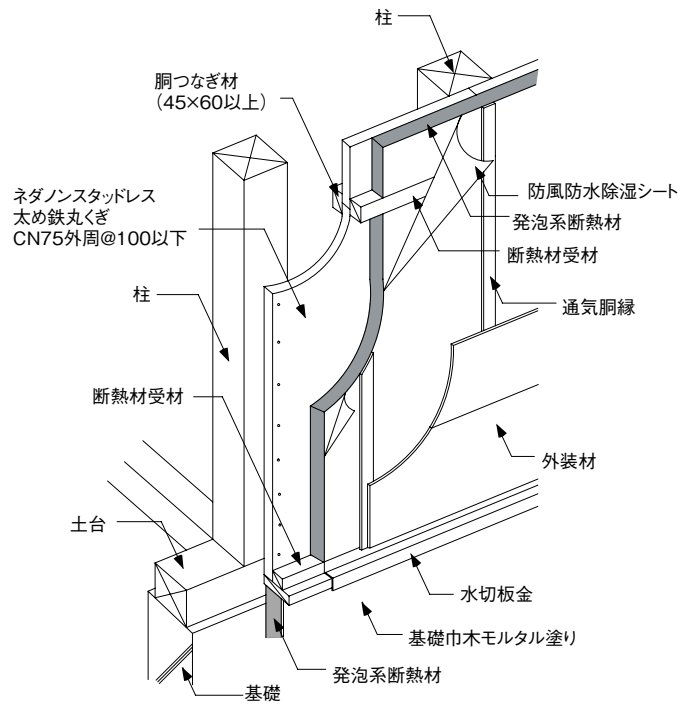


図63. ネダノン スタッドレス5+を利用した外断熱工法例

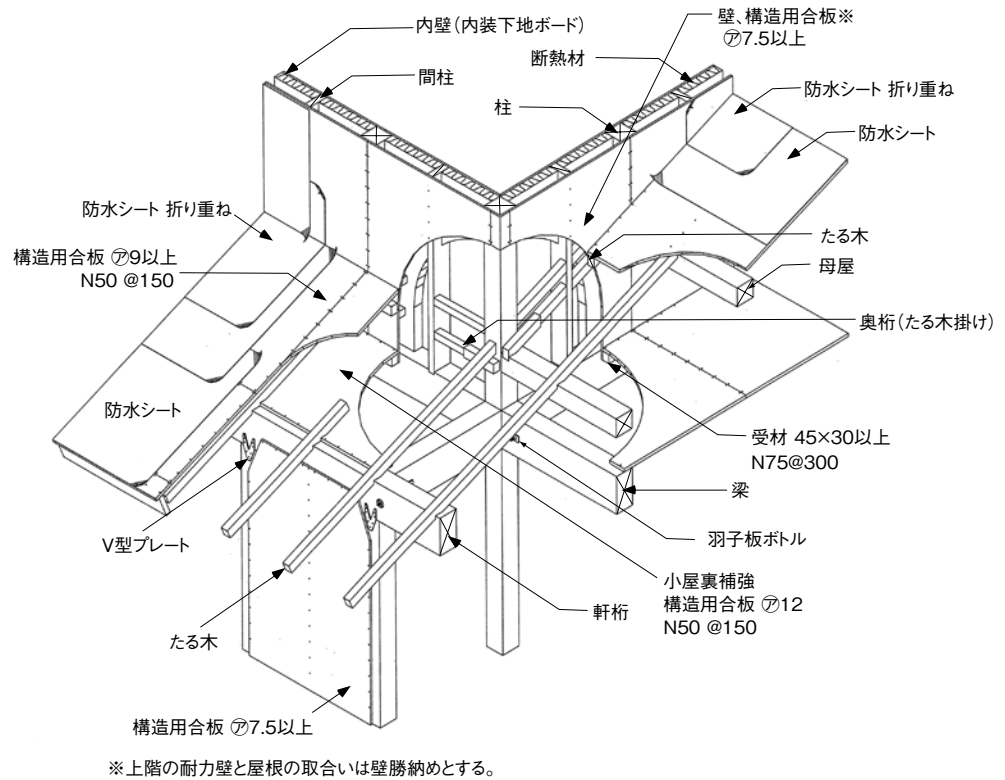


図64. 下屋およびその小屋裏の施工例