

## 1. 構造の概要

## (1) 面材の概要

## 1) 面材の名称

厚 12 mm 構造用合板 (以下、「面材」という。)

## 2) 面材の規格、品質

面材の規格と品質は表 1 による。

表 1 面材の規格と品質

項目	内容
規格	合板の日本農林規格(最終改正 平成 20 年農林水産省告示第 1751 号)の構造用合板
品質	接着の程度：特類 曲げ性能等：2 級以上

## 3) 面材の寸法、許容差

面材の寸法と許容差は表 2 による。

表 2 面材の寸法と許容差

厚さ (mm)	幅 (mm)	長さ (mm)	許容差(mm)		
			厚さ	幅	長さ
12.0	910	1,820	+0.8	+0	+0
		2,430	-0.5	-3.0	-3.0
		2,730			
		3,030			

## 4) 面材のくぎ打ち方法等の表示

面材にくぎの種類、間隔を直接印字するか、それらを明記したラベルを貼付ける。

## (2) 軸組材等の仕様 (面材を除く)

1) 柱の断面寸法は見付幅 105 mm 以上 120 mm 以下、奥行き 105 mm 以上とする。

2) 土台、梁、胴差及び桁の断面寸法は 105 × 105 mm 以上とする。

3) 間柱の断面寸法は見付幅 30 × 奥行き 60 mm 以上とする。

4) 面材を継ぐ間柱 (以下、「継手間柱」という。) の断面寸法は、見付幅 45 × 奥行き 60 mm 以上とする。

5) 胴つなぎの断面寸法は見付幅 45 × 奥行き 60 mm 以上とする。

6) 受材の断面寸法は厚 30 × 幅 45 mm 以上とする。

## (3) 接合具の仕様

面材の留め付けに用いるくぎは、太め鉄丸くぎ C N 6 5 (JIS A 5508:2009) とする。

## (4) その他の仕様

床下地板は厚 24 mm 又は 28 mm の構造用合板とする。

## 2. 耐力壁の適用範囲

(1) 当該耐力壁の適用範囲は、建築基準法施行令第 40 条～第 49 条 (ただし、第 48 条を除く。) に準拠した木造軸組とする。

(2) 当該耐力壁を建築基準法施行令第 46 条第 4 項表 1 に掲げる壁若しくは筋かいと併用する場合は、5 を限度としてそれぞれの倍率を加算できるものとする。

(3) 当該耐力壁は、防水紙その他これに類するもので有効に防水されている部分で使用

するものとする。

### 3. 耐力壁の施工仕様の概要

#### (1) 軸組材等

- 1) 柱と間柱、継手間柱と間柱の間隔は455mmとする。
- 2) 上部横架材と下部横架材の内法寸法は1850mm以上3030mm以下とする。ただし、面材を壁高さ方向で継ぐ場合は2010mm以上3030mm以下とする。
- 3) 間柱及び継手間柱の取り付けは、ほぞ差し又はくぎN75(JIS A 5508:2009)若しくはCN75(JIS A 5508:2009)を2本斜め打ちとし、床下地合板に取り付ける場合はくぎN75又はくぎCN75を2本斜め打ちする。
- 4) 面材を壁高さ方向に継ぐ場合の下側の面材は長さ1820mm以上とし、上側の面材との継手部には胴つなぎを設ける。なお、胴つなぎは横架材間に一箇所とする。
- 5) 胴つなぎの取り付けは、くぎN75又はCN75を2本斜め打ちする。

#### (2) 受材の取り付け

- 1) 受材はくぎN75又はCN75を用い、200mm以下の間隔で、受材の幅の中央から柱、梁、胴差、桁及び床下地合板に取り付ける。
- 2) 受材のくぎ打ち本数は、受材長さから両端部の端距離(35~50mm)を減じた長さを200mmで除して求めた数値の小数点以下を切り上げ、その数値に1を加算した本数とする。

#### (3) 面材の留め付け(図1参照)

- 1) 留め付けにはくぎCN65を用い、外周100mm(P)以下、中通り200mm(Q)以下の間隔で受材、間柱、胴つなぎ等に打ちつける。
- 2) くぎの縁端距離(H1、H2、L1、L2)は15mmとする。
- 3) 面材の外周及び中通りのくぎ打ち本数は、面材の長手方向及び短手方向の辺長(H、L)から縁端距離(H1+H2、L1+L2)を減じた長さ(H-(H1+H2)、L-(L1+L2))を算出し、その長さを各部のくぎ間隔(P、Q)で除する。外周のくぎ本数はその値の小数第一位を切り上げて1を加えた値とし、中通りのくぎ本数はその値の小数第一位を切り上げて1を減じた値とする。なお、面材四隅のくぎは長手・短手両方向のくぎ本数として数えることとし、中通りと外周のくぎを結ぶ直線上のくぎは、中通りのくぎ本数として数えないものとする。
- 4) 面材のかかり代は、受材に30mm以上、継手間柱及び胴つなぎに20mm以上とする。
- 5) 面材の継手目地の隙間は1mmとする。
- 6) くぎ打ちは、面材に表示されたくぎ打ち位置に従って行い、表示のない位置は施工時にマーキング等した後にくぎ打ちする。

#### (4) その他の施工仕様

当該耐力壁下部の床下地板はくぎN75又はCN75を用い、150mm以下の間隔で横架材に打ちつける。

#### (5) 施工図

施工図詳細は図2、図3に示す。

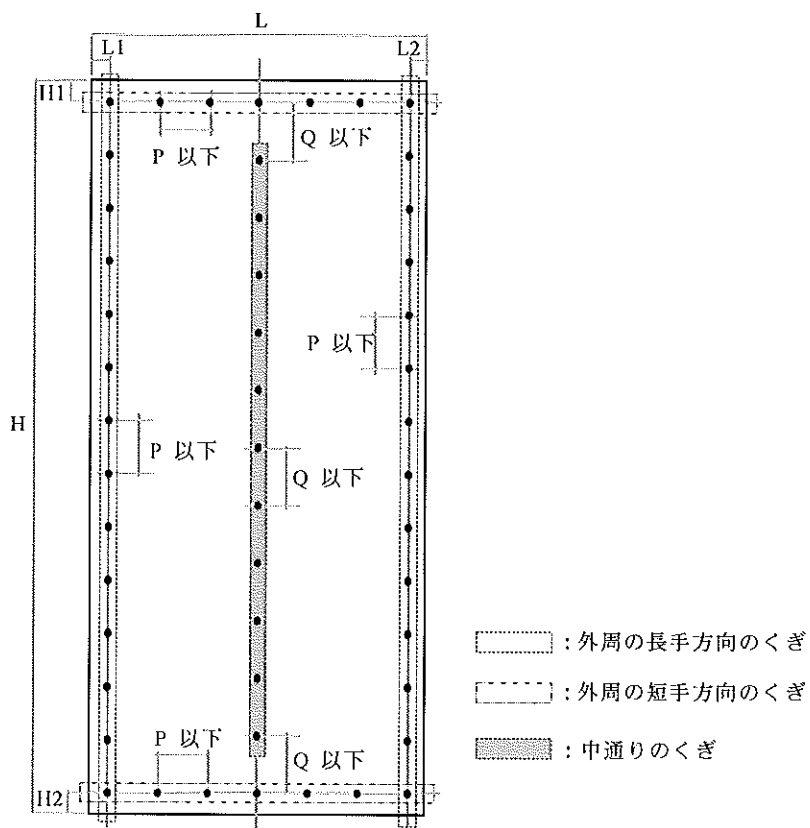


図1 面材各部のくぎ打ち位置

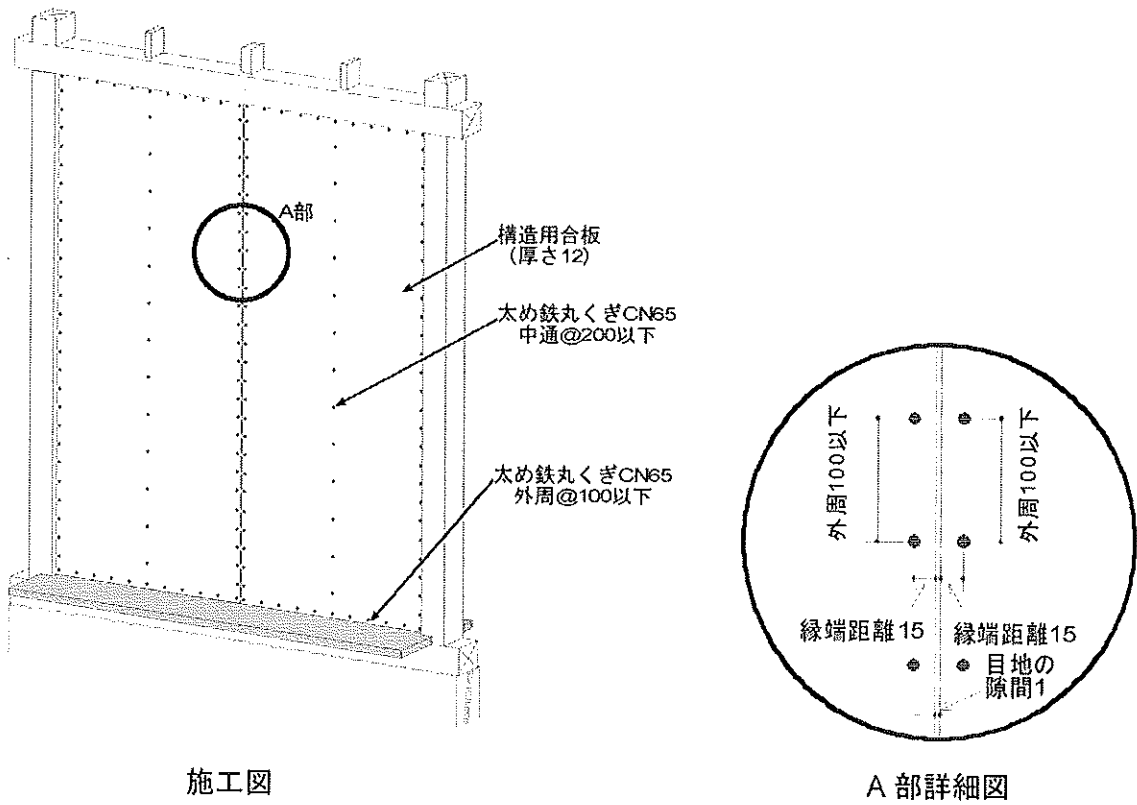
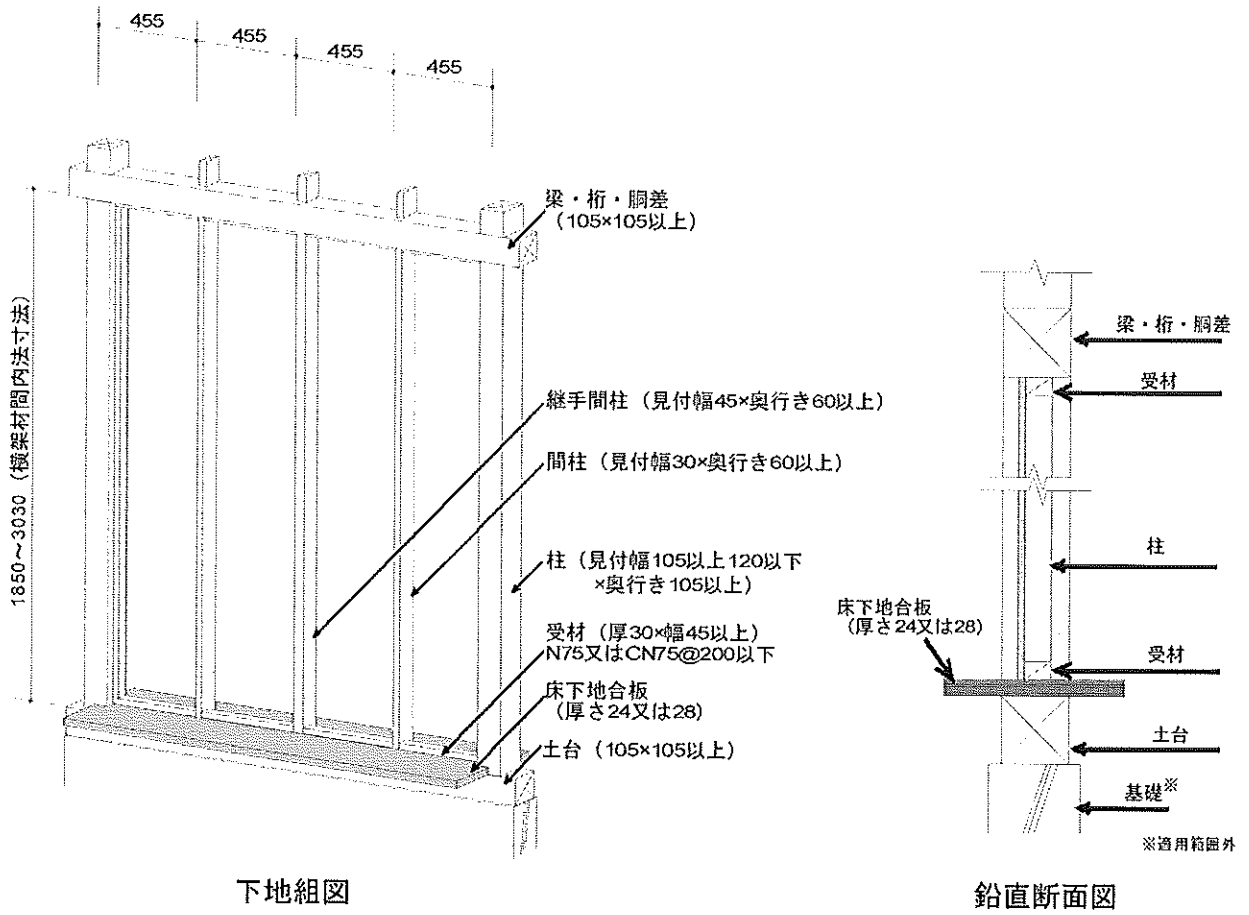
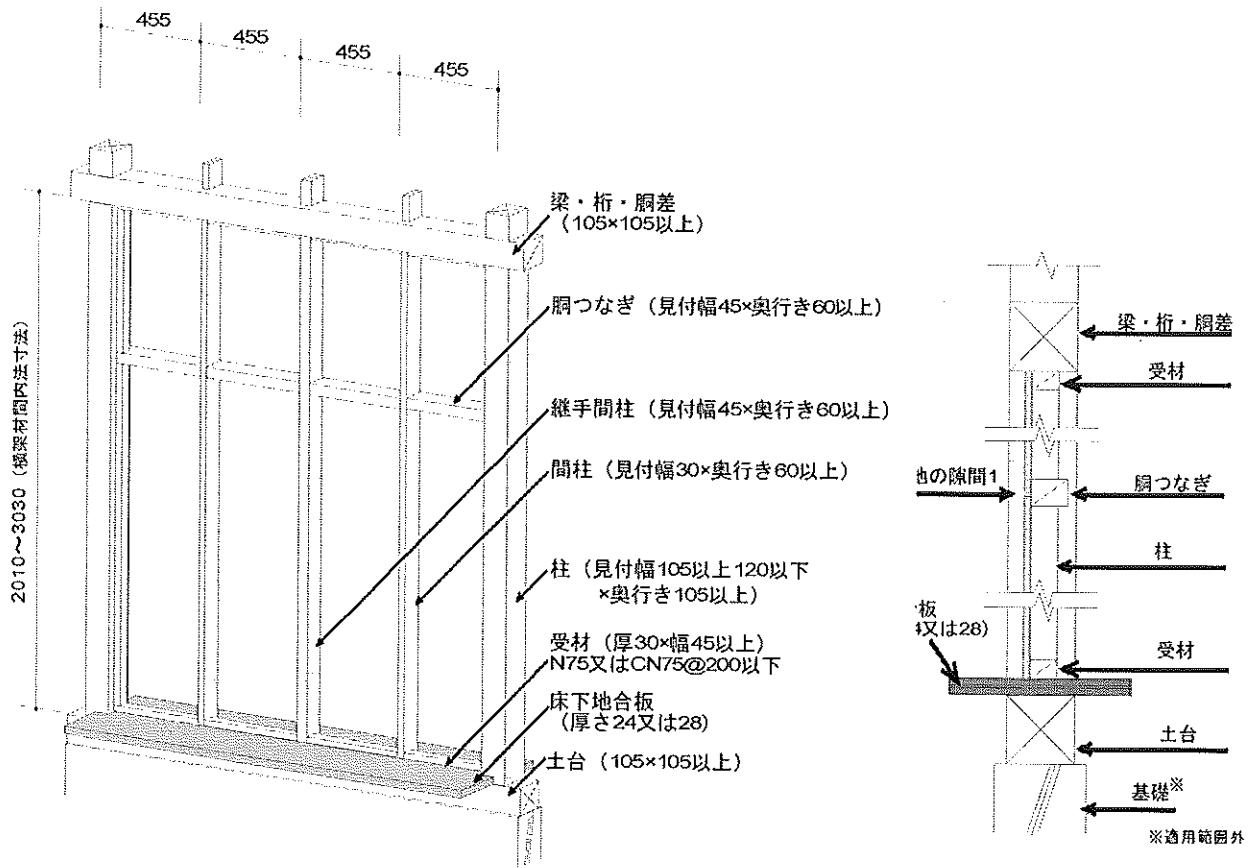
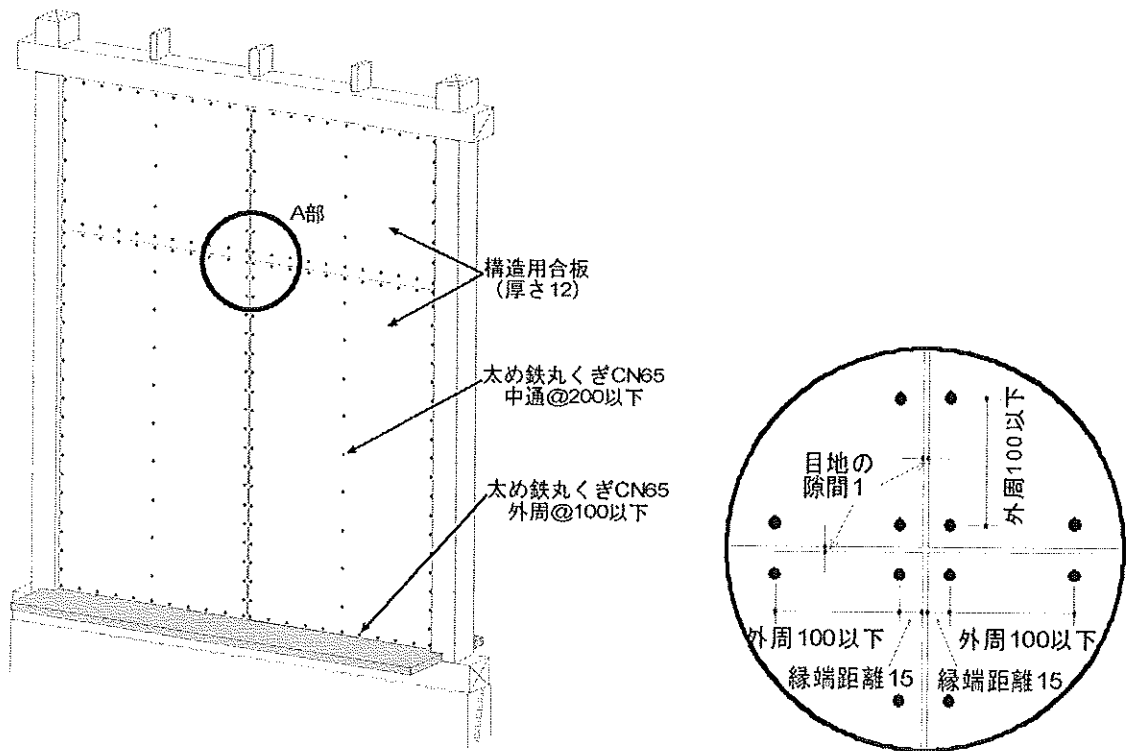


図2 施工図詳細 (mm)  
(面材に継手の無い場合)



下地組図

鉛直断面図



施工図

A部詳細図

図3 施工図詳細 (mm)  
(面材に継手を設ける場合)